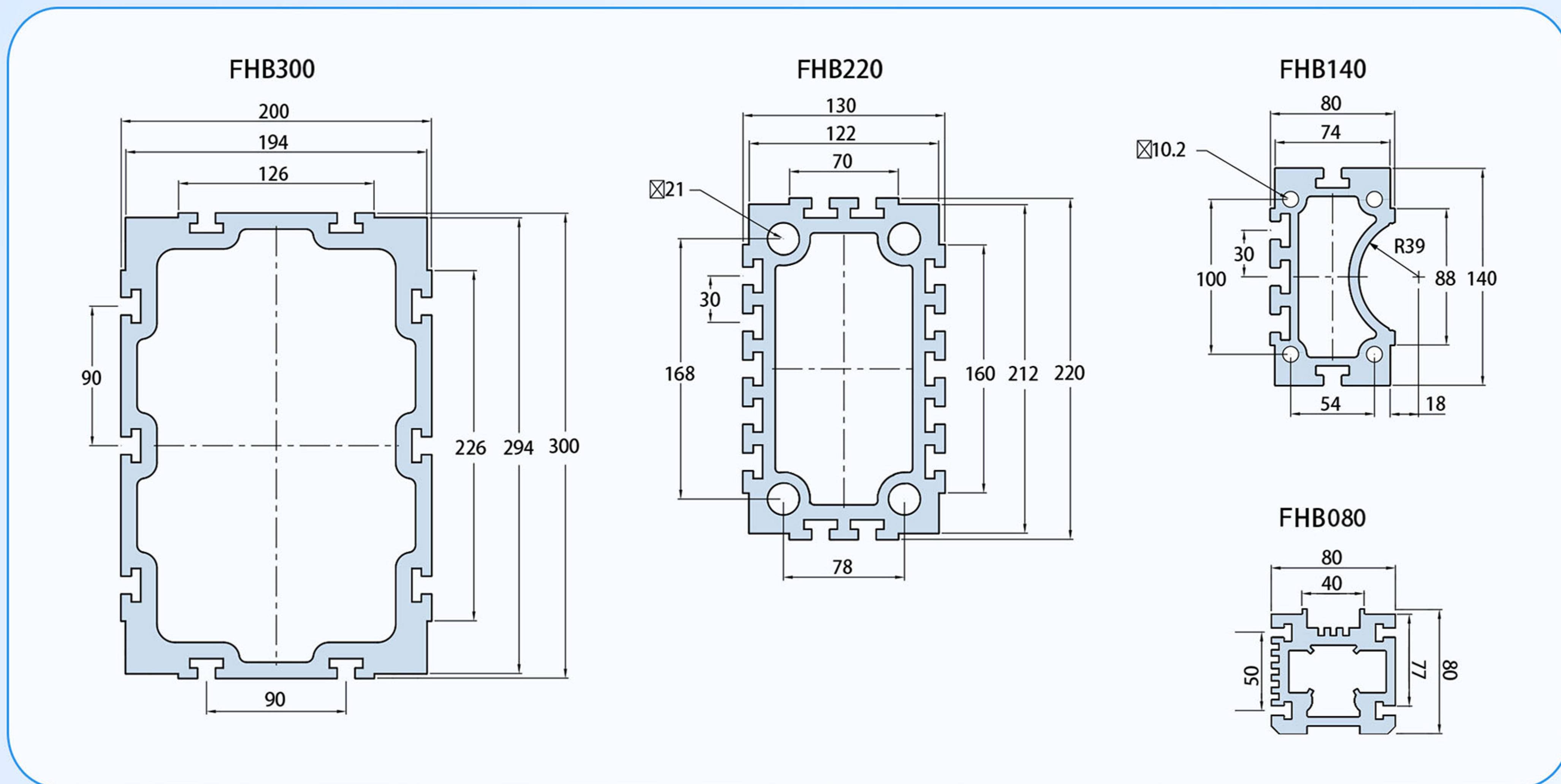
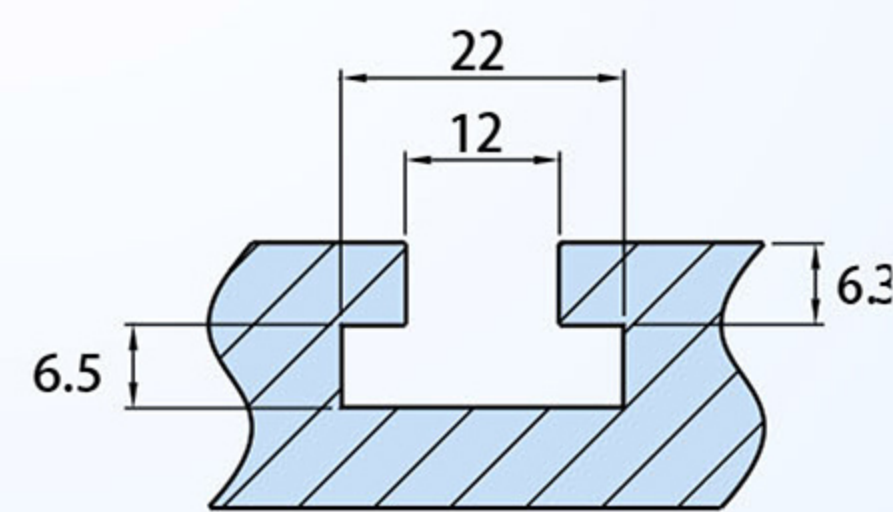


# 构造梁

FMS® 构造梁的设计允许滑道和平轨道在工厂中直接装配到梁的角面上或安装在许多与支承板及T形螺母配合使用的T形槽位置。梁的硬度极高，可用作自支撑构造元件。



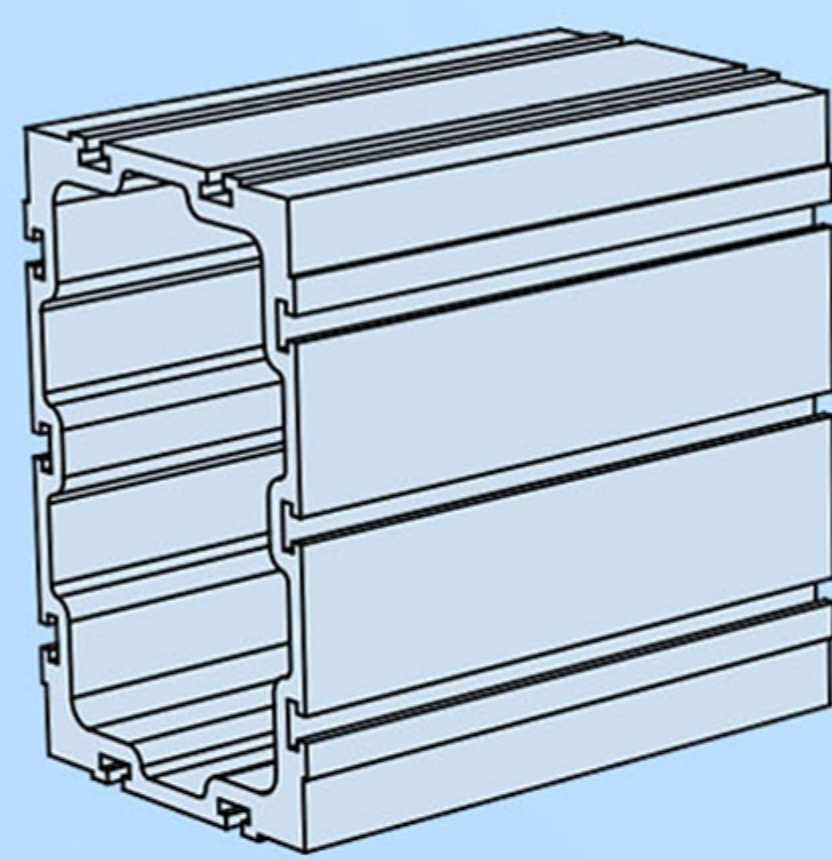
- 梁会被裁切为客户所需的长度，并对端部进行机械式表面处理。
- 梁的单件长度最长可达6.8米，通过便捷的高强度接合系统，可轻松对接出无限长度的梁。
- 高强度轻质铝合金梁
- 可提供4种实用规格
- 稳定的横截面构造，适用于大跨度无支撑应用
- 通用T形槽设计，易于连接。



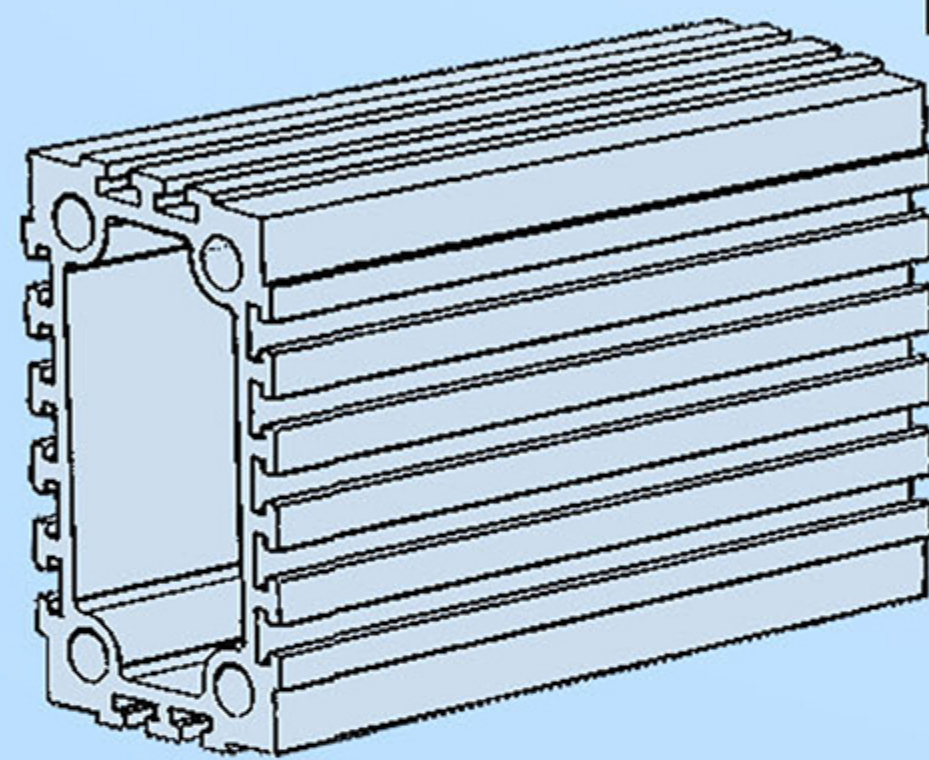
常规 T 形槽详细信息

梁	二次转动力矩		👤
	垂直 X-X	水平 Y-Y	
FHB 080	$9 \times 10^5$	$1.3 \times 10^6$	5kg/m
FHB 140	$2.8 \times 10^6$	$10.2 \times 10^6$	11.3kg/m
FHB 220	$4.7 \times 10^7$	$1.8 \times 10^7$	24kg/m
FHB 300	$16.9 \times 10^7$	$8.4 \times 10^7$	37.5kg/m

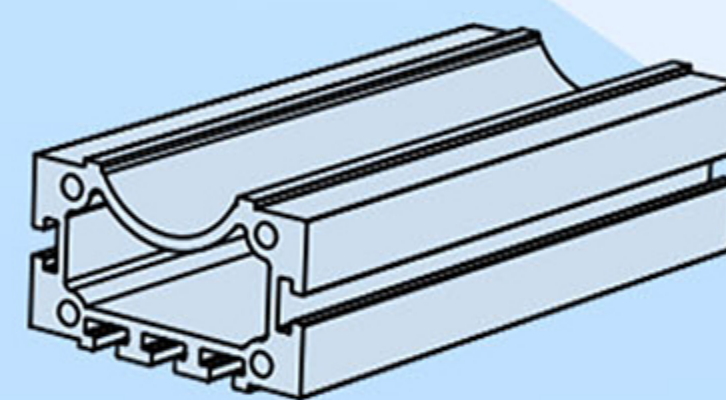
梁二次转动力矩数值，单位为  $\text{mm}^4$ 。



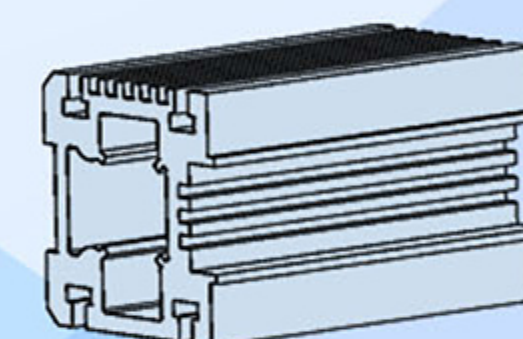
FHB300



FHB220



FHB140



FHB080

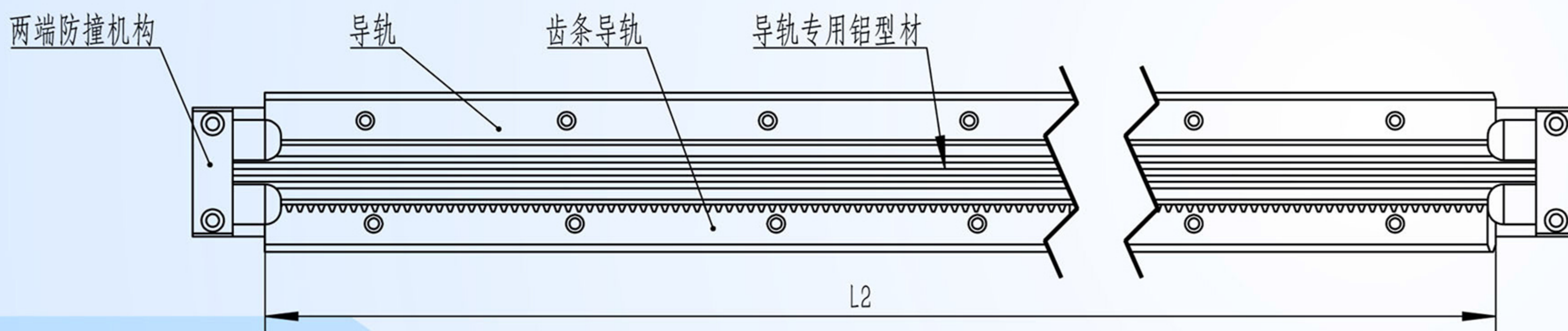
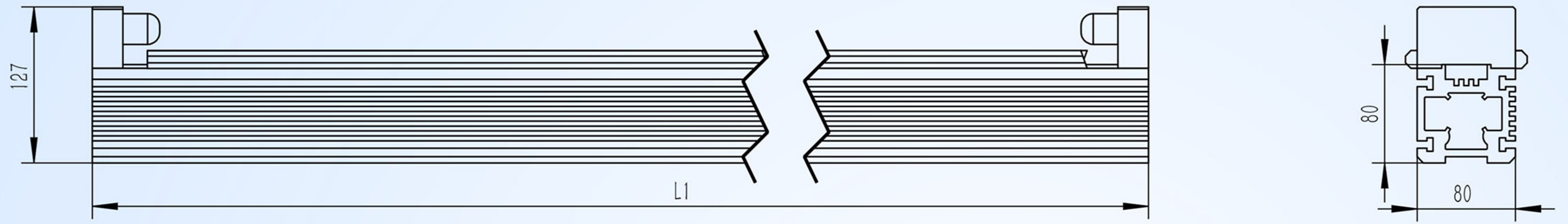
## 特性和优点

FMS 桁架机器人铝型材，最大截面尺寸可达 200mm x 300mm。为了方便安装，同时提供多种规格的支架，T 型螺母等安装配件。FMS 还可提供机器框架和结构的整套设计方案，并提供相应的 3D 文件包。相对于钢材而言，导轨铝型材可以节省材料费用和装配时间，装配也更加方便和简易。FMS 超大截面工业铝型材；可作桁架、龙门横梁、构造梁用的直线导轨安装铝型材-带导轨安装台阶；FMS 桁架机器人铝材选用高强度铝合金，经应力消除处理后再经摄氏 196 度之超深冷处理，可保证长期使用仍保有良好之精密度。



# 装配梁FHB080

FMS<sup>®</sup> FHB080铝型材，也称80型材，型材截面积 80mm\*80mm，单根长4米



## 技术参数:

1. 负载: 10kg
2. 铝型材规格: 80\*80
3. 齿条导轨规格: 24.5\*14.5斜齿M2
4. 导轨规格: 24.5\*14.5

规格尺寸(单位mm)

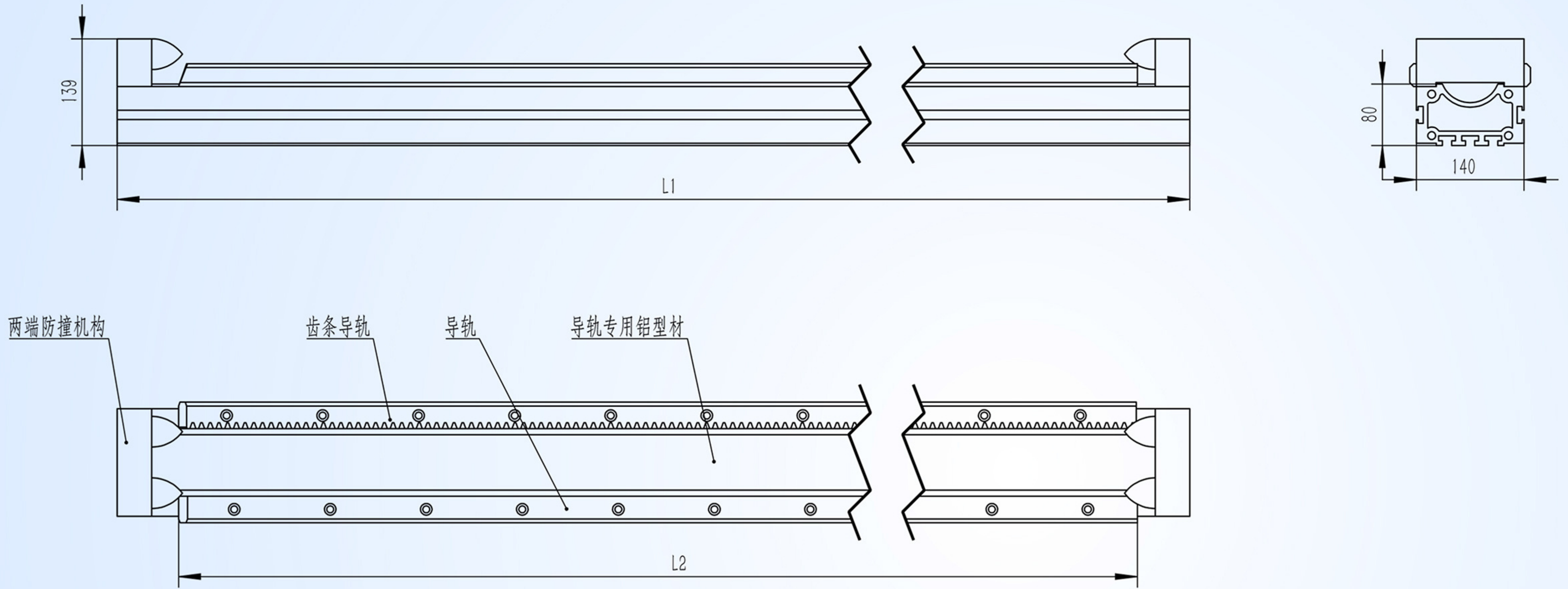
规格	A	B	C	D
L1	1100	1600	2100	2600
L2	1000	1500	2000	2500

用做Z轴



# 装配梁FHB140

FMS<sup>®</sup> FHB140 铝型材，横截面积140mm\*80mm，单根长5米



## 技术参数:

1. 负载: 80kg
2. 铝型材规格: 140\*80
3. 齿条导轨规格: 29.5\* 4.5斜齿M3
4. 导轨规格: 29.5\*34.5

规格尺寸(单位mm)

规格	A	B	C	D	E	F
L1	1660	2160	2660	3160	3660	4160
L2	1500	2000	2500	3000	3500	4000

用做Z轴

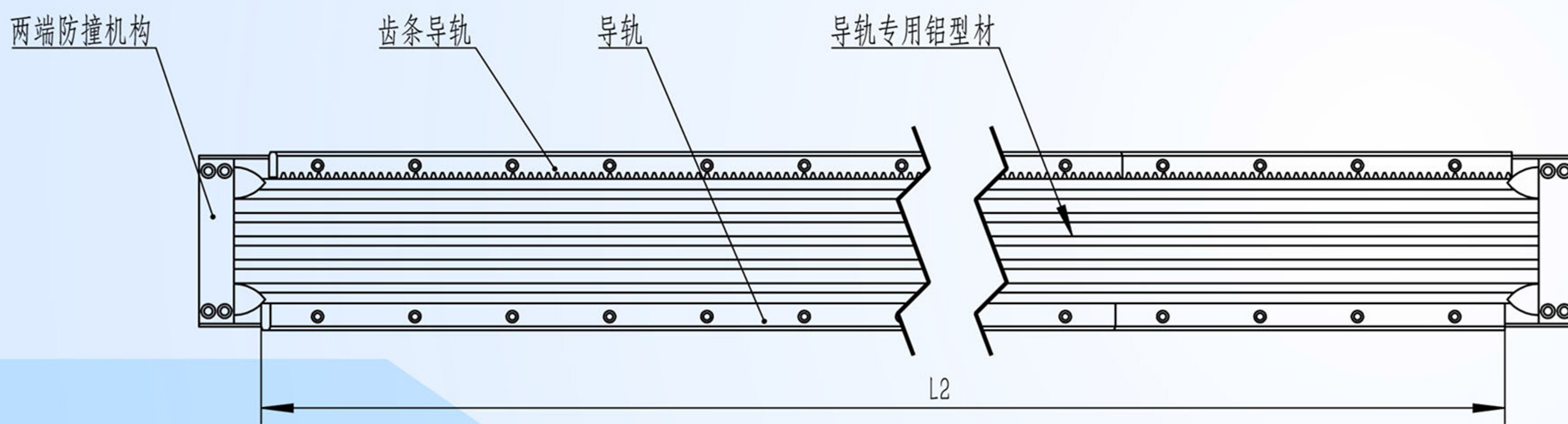
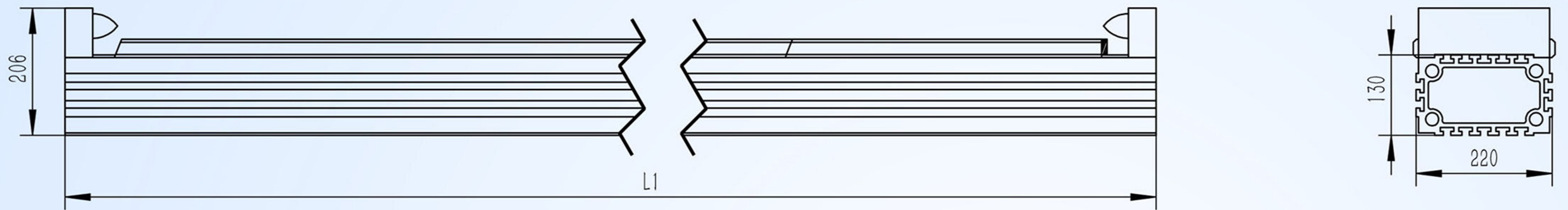
规格	A	B	C	D	E	F	G
L1	2160	2660	3160	3660	4160	4660	5160
L2	2000	2500	3000	3500	4000	4500	5000

用做X轴



# 装配梁FHB220

FMS<sup>®</sup> FHB220铝型材，横截面积220mm\*130mm, 单根长6米



## 技术参数:

1. 负载: 150kg
2. 铝型材规格: 220\*130
3. 齿条导轨规格: 29.5\*34.5斜齿M3
4. 导轨规格: 29.5\*34.5

规格尺寸(单位mm)

规格	A	B	C	D	E
L1	2180	2680	3180	3680	4180
L2	2000	2500	3000	3500	4000

用做Z轴

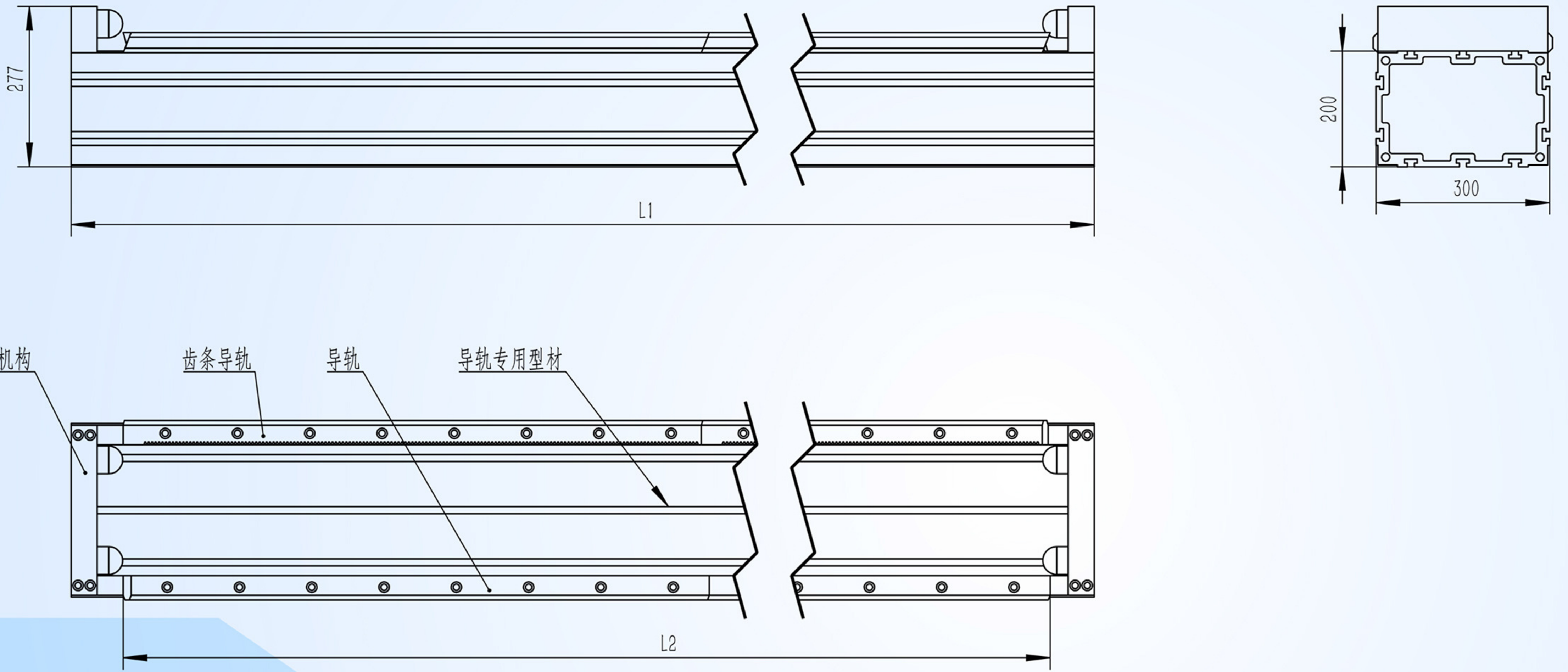
规格	A	B	C	D	E	F	G
L1	3180	3680	4180	4680	5180	5680	6180
L2	3000	3500	4000	4500	5000	5500	6000

用做X轴



# 装配梁FHB300

FMS® FHB300铝型材，截面积300mm\*200mm，单根最长6.8米



## 技术参数:

1. 负载: 500kg
2. 铝型材规格: 300\*200
3. 齿条导轨规格: 42\*35斜齿M4
4. 导轨规格: 42\*35

规格尺寸(单位mm)

规格	A	B	C	D	E	F	G	H	I	J
L1	3680	4180	4680	5180	5680	6180	6680	7180	7680	8180
L2	3500	4000	4500	5000	5500	6000	6500	7000	7500	8000

用做X轴